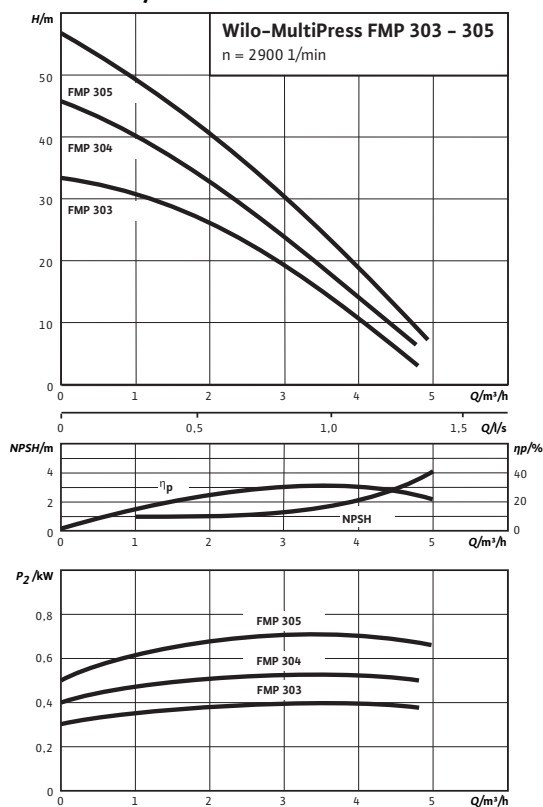


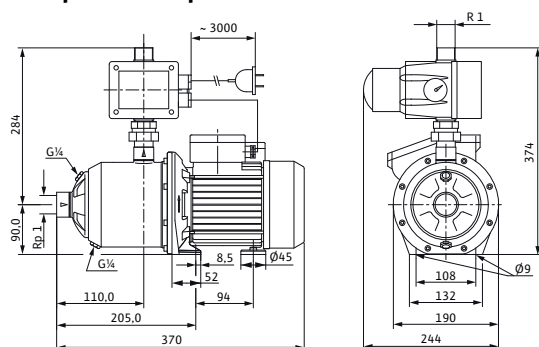
## Лист данных: Wilo-MultiPress FMP 303 (1~230 В)

### Характеристики

$n = 2900$  об/мин



### Габаритный чертёж



### Допустимая перекачиваемая среда (другие среды по запросу)

Чистая вода без осаждающихся веществ	•
Бытовая, холодная, охлаждающая, дождевая вода	•

### Мощность

Входное давление макс.	$H$	2 бар
Температура перекачиваемой жидкости	$T$	+5...+35 °C
Температура окружающей среды, макс.	$T$	40 °C
Частота вращения	$n$	2900 об/мин

### Мотор/электроника

Степень защиты	IP 54	
Класс изоляции	F	
Резьбовой ввод для кабеля	1x11 PG	
Потребляемая мощность	$P_1$	1 кВт
Rated current	$I_N$	4 А
	1~230 V	
	0 V	
Подключение к сети	1~230 В, 50 Гц	

### Подсоединения к трубопроводу

Номинальный внутренний диаметр для подсоединения, с напорной стороны	R 1
Номинальный внутренний диаметр для подсоединения, на стороне всасывания	Rp 1

### Материалы

Корпус насоса	1.4301
Рабочее колесо	Noryl
Вал насоса	1.4057
Скользящее торцевое уплотнение	графит/керамика
Секции	Noryl
Диффузор/Инжектор	–
Уплотнение	NBR

### Данные для заказа

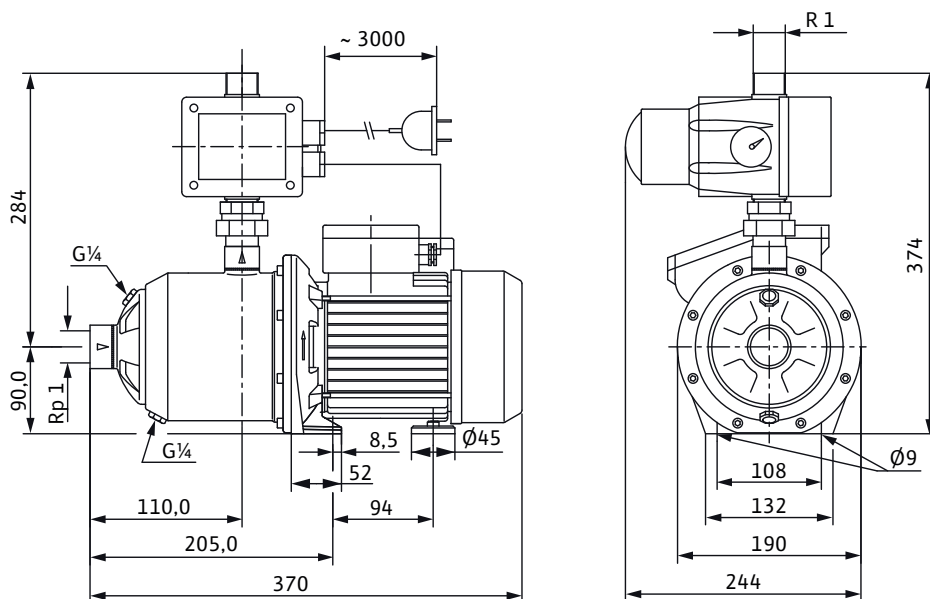
Изделие	Wilo
Тип	FMP 303
Арт.-№	4088350

Лист данных: Wilo-MultiPress FMP 303 (1~230 В)

Вес, прим.	<i>m</i>	12 кг
------------	----------	-------

Размеры и габаритные чертежи: Wilo-MultiPress FMP 303 (1~230 В)

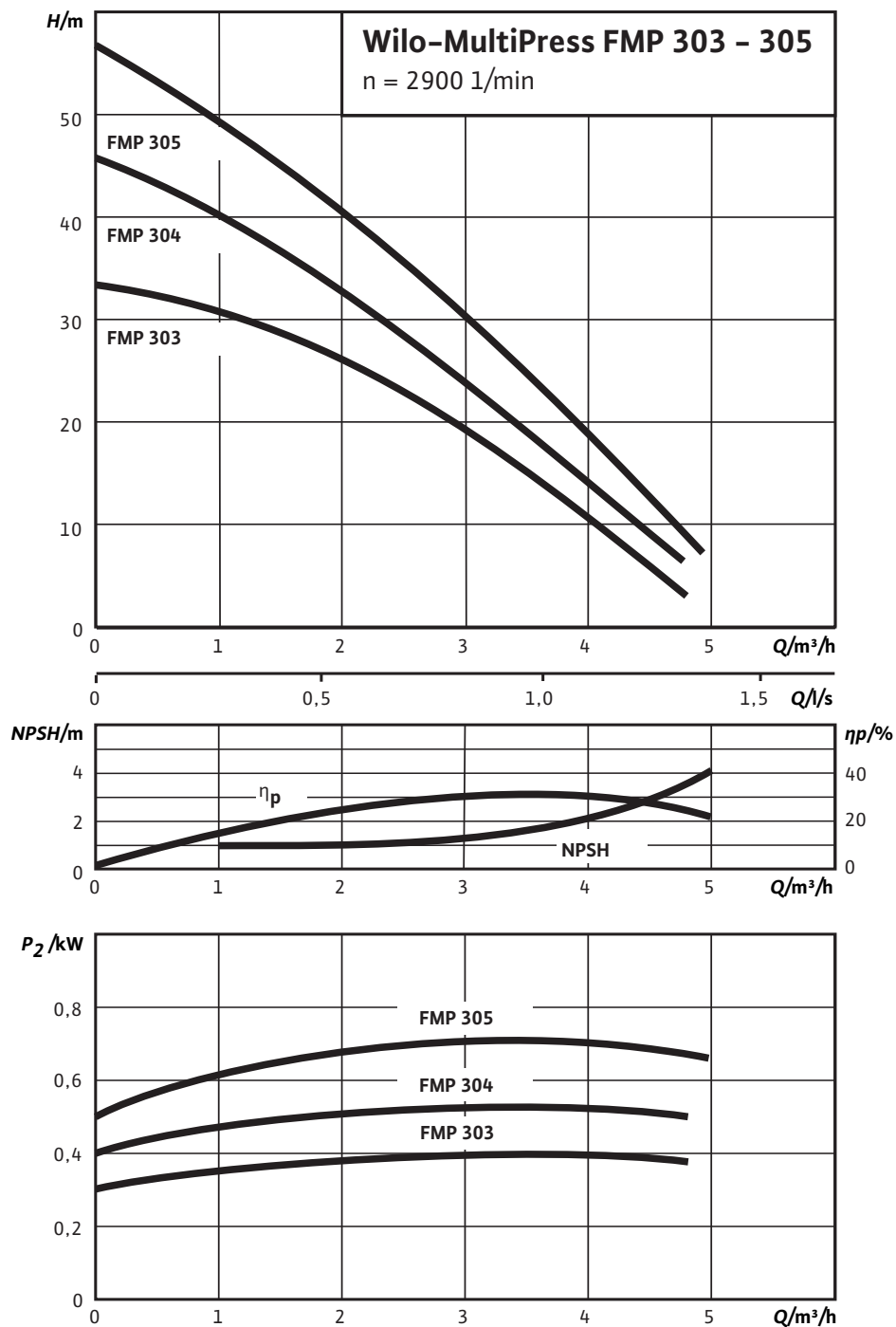
Габаритный чертеж



## Характеристики: Wilo-MultiPress FMP 303 (1~230 В)

### Характеристики

n = 2900 об/мин



## Тексты заявок: Wilo-MultiPress FMP 303 (1~230 В)

Установка с центробежным насосом в компактном исполнении с горизонтальным всасывающим и вертикальным напорным штуцером, которая состоит из следующих компонентов: нормально всасывающий многоступенчатый горизонтальный высоконапорный центробежный насос с низким уровнем шума со сквозным насосным валом мотора и не зависящим от направления вращения скользящим торцевым уплотнением. Напрямую присоединенный фланцами однофазный мотор со встроенным термическим защитным выключателем и конденсатором. Система управления насосом с электронным устройством контроля давления и потока, встроенной защитой от сухого хода и обратным клапаном. Все детали, находящиеся в контакте с перекачиваемой средой, не подвержены коррозии. Насосная установка предварительно установлена в готовом к подключению виде и подключается с помощью кабеля длиной 3 м и сетевого штекера.

### Материалы

Корпус насоса: 1.4301

Рабочее колесо: Noryl

Вал насоса: 1.4057

Скользящее торцевое уплотнение: графит/керамика

Секции: Noryl

Диффузор/Инжектор: –

Уплотнение: NBR

### Допустимая перекачиваемая среда (другие среды по запросу)

Чистая вода без осаждающихся веществ: •

Бытовая, холодная, охлаждающая, дождевая вода: •

Дождевая вода: •

### Мощность

Входное давление макс.: 2 бар

Температура перекачиваемой жидкости: +5...+35 °C

Температура окружающей среды, макс.: 40 °C

Подключение к сети 1~, стандартное исполнение: 230 В

Частота сети: 50 Гц

Частота вращения: 2900 об/мин

### Мотор/электроника

Степень защиты: IP 54

Класс изоляции: F

Резьбовой ввод для кабеля: 1x11 PG

Потребляемая мощность: 840 Вт

Rated current: 4 А

### Подсоединения к трубопроводу

Номинальный внутренний диаметр для подсоединения, с напорной стороны: R 1

Номинальный внутренний диаметр для подсоединения, на стороне всасывания: Rp 1

### Данные для заказа

Вес, прим.: 12 кг

Тип: FMP 303

**Тексты заявок: Wilo-MultiPress FMP 303 (1~230 В)**

Арт.-№: 4088350